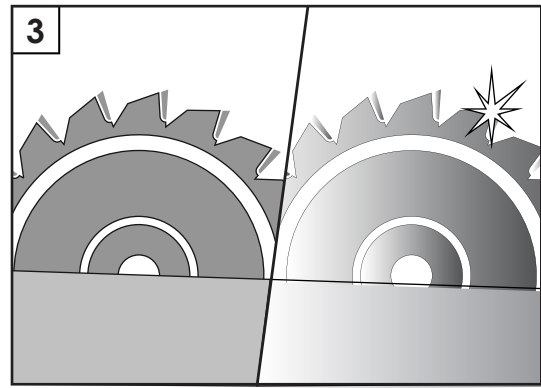


1. Usar una sierra para MDF.
2. Los cortes verticales deben ser a 90° y los cortes horizontales a 45°.



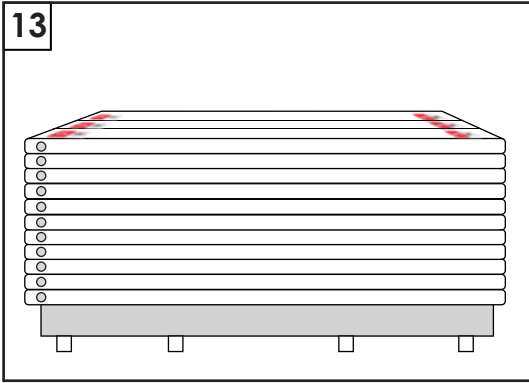
3. Asegúrese que la hoja de la sierra esté bien afilada.

El folio de PVC es resistente a rayas. Para evitar el daño por roce entre piezas de wall panel, el producto debe manipularse de manera que las piezas no se toquen.

Se recomienda abrir completamente la caja para prevenir que las piezas se rocen entre ellas.

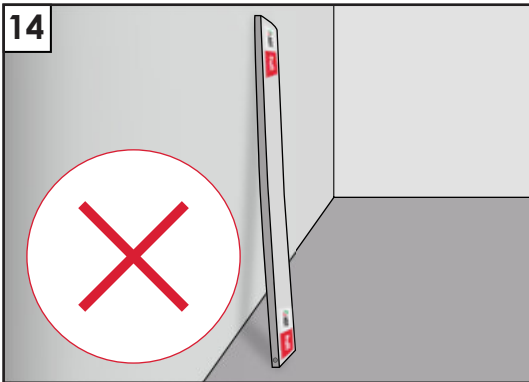


5. Para continuaciones, debe tenerse en cuenta el tono de color y la fecha de producción del wall panel.
6. Los posibles desniveles en las uniones de esquina deben reflejarse sobre la cara posterior. Las tolerancias de espesor es de $\pm 0,2\text{mm}$.
7. Aplicar silicona o adhesivo en los canales del perfil antes del montaje mejora la adherencia y elimina espacios.
8. La temperatura ambiente ideal para cortar los paneles es de 25 °C.
9. Los cortes se deben realizar con la cara frontal de las tablas hacia arriba.
10. Los paneles admiten hasta 2 protuberancias menores a 1,5mm de diámetro cada 50cm.
11. Los paneles admiten defectos en los bordes de hasta 7mm.
12. Los paneles admiten una mancha por pieza menor a 2mm y no visible a 60cm de distancia a un ángulo de 45°.



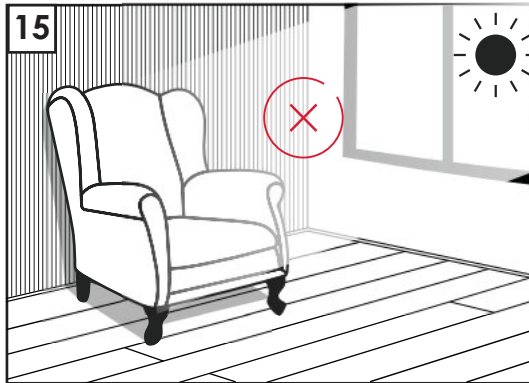
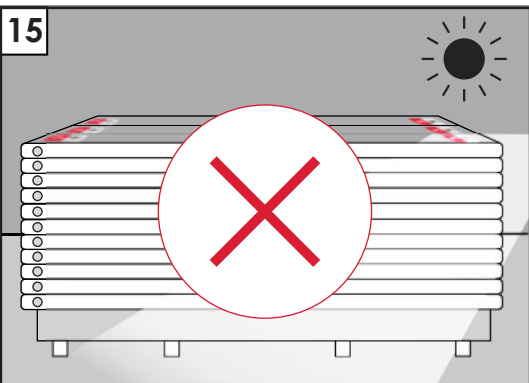
13. Al almacenar, los productos deben apoyarse horizontalmente sobre tacos espaciados de forma pareja para evitar torsiones.

No apilar más de dos pallets.

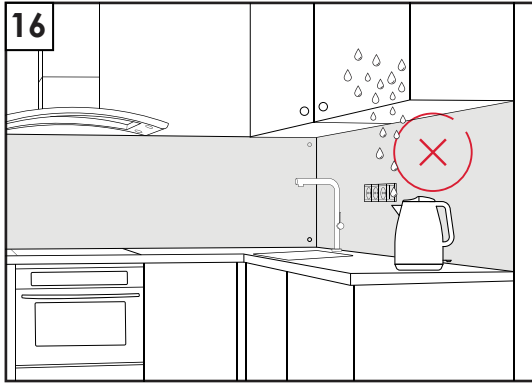


14. Manipular con cuidado para evitar aplastamientos o roturas en esquinas.

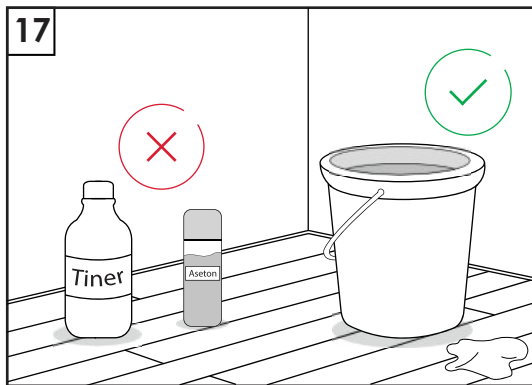
- Nunca guardar los productos en posición vertical.
- Evitar corrientes de aire.
- Mantener alejados de puertas o zonas con cambios bruscos de temperatura.



15. No exponer los productos a la luz solar directa.



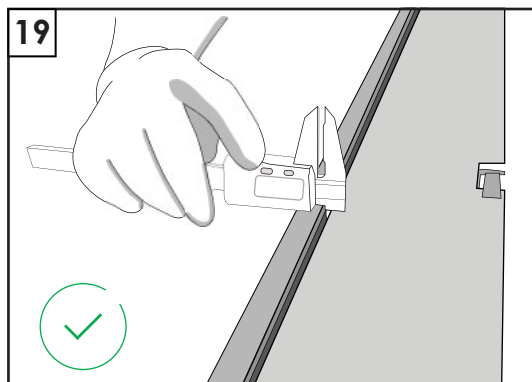
16. No instalar en exteriores, jardines ni lugares expuestos a agua o vapor.



17. Limpieza:

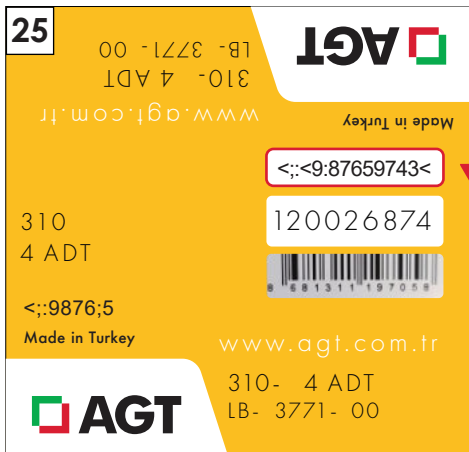
Usar paño húmedo con jabón neutro o productos sin alcohol.

18. No usar limpiadores con alcohol, solventes, ácidos ni abrasivos. Pueden opacar o rayar la superficie.



19. La humedad ambiental recomendada es del 45% al 65%.

Las deformaciones por almacenamiento incorrecto, temperatura o humedad fuera de rango no están cubiertas por garantía.



25. La fecha de fabricación del producto es importante para evitar diferencias de colores en continuaciones.



26. Durante la manipulación, usar guantes y calzado de seguridad.

Where is it Used?

